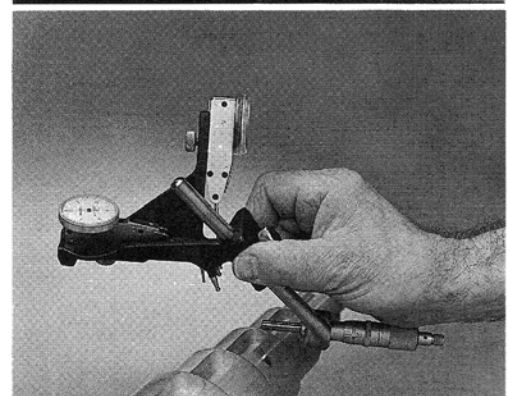
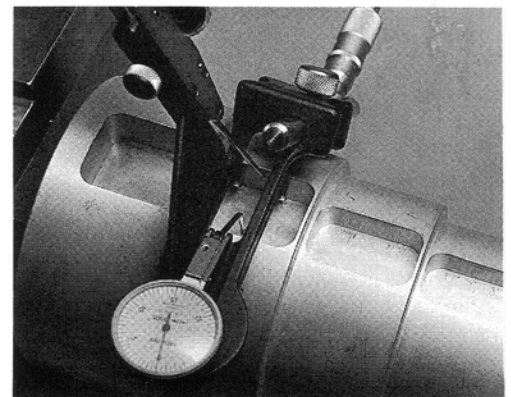
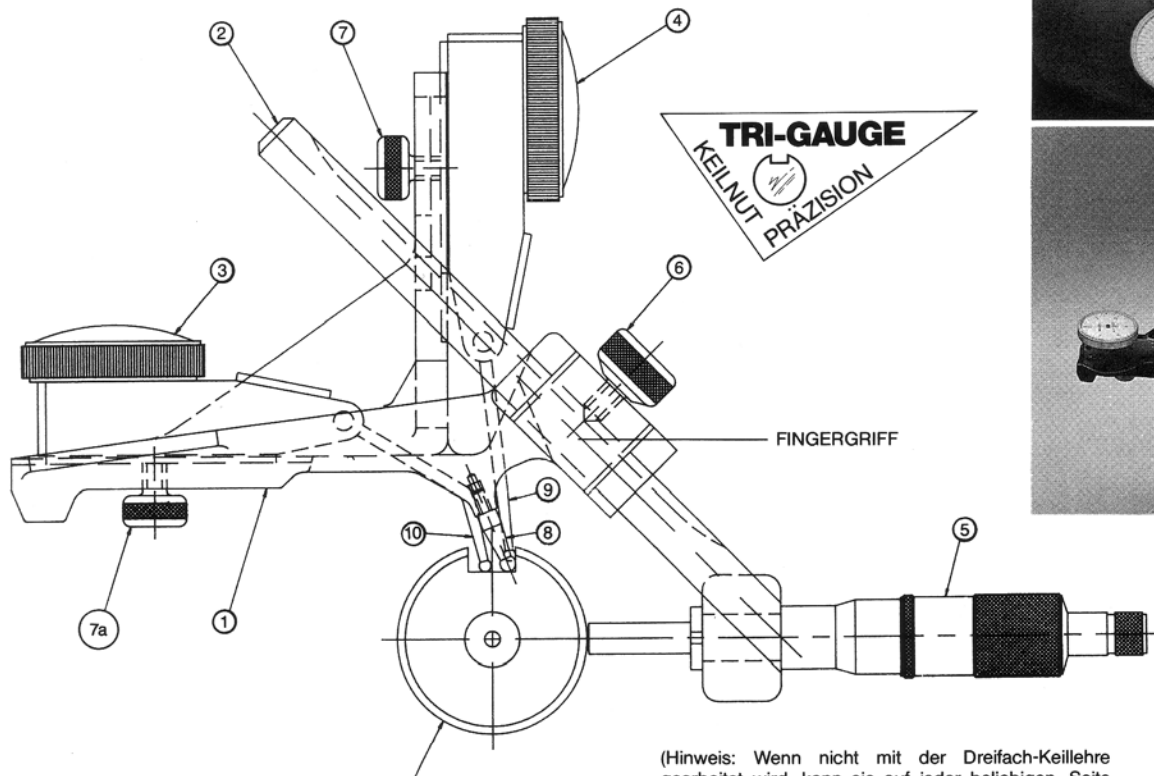


ANWENDUNG DER DREIFACH-KEILLEHRE TRI-GAUGE



DIESE WELLE IST NUR ZWECKS BEZUGNAHME ABGEBILDET

(Hinweis: Wenn nicht mit der Dreifach-Keillehre gearbeitet wird, kann sie auf jeder beliebigen Seite abgelegt werden. Um die Lehre über längere Zeit zu lagern, verwenden Sie den mitgelieferten Karton.)

DREIER
CORPORATION
115 N. Janacek Rd.
Brookfield, WI 53045
(262) 641-2711
www.keywaytrigauge.com

A. Prüfen der ZENTRIERUNG DER NUT:

1. Lösen Sie die Klemmschraube (7a) und verschieben Sie den Schenkel (10) des horizontalen Messinstrumentes so, dass der Taststift etwa die Hälfte des Abstandes des Nutbodens von den beiden Festpunkten (8) ausmacht. (Hinweis: Der Taststift Nr. 10 des horizontalen Messinstrumentes kann mit den Fingern nach oben und unten geschoben werden, um einen Kontakt herzustellen.) Sichern Sie das horizontale Messinstrument, indem Sie die Klemmschraube (7a) anziehen.
2. Lösen Sie die Klemmschraube (6) an der Führungsstange (2) des Mikrometers. Führen Sie die beiden Festpunkte (8) an die nächstgelegene Bodenkante im Inneren der Nut. (Bewegen Sie das Gerät leicht hin und her, um sicherzustellen, dass die Punkte am Nutboden anliegen.) Verschieben Sie die Mikrometerstange (2) so weit, dass sich das Mikrometer etwa auf der Mittellinie der Welle befindet. Sichern Sie die Stange, indem Sie die Klemmschraube (6) anziehen.
3. Setzen Sie das Mikrometer auf die nächste "0" . . . so dass eine Umdrehung nicht überschritten wird. Achten Sie darauf, dass der Taststift (10) des horizontalen Messinstrumentes Kontakt mit der Nut hat und diese an einem Punkt berührt, der etwa auf der Hälfte des Nutdurchmessers liegt. Setzen Sie das horizontale Messinstrument (3) auf "0".
4. Drehen Sie jetzt die Lehre mit Hilfe des Fingergriffs um 180°. Achten Sie darauf, dass die beiden Festpunkte (8) auf dem Boden der Nut an der Innenkante liegen. Lesen Sie die Anzeige des horizontalen Messgerätes (3) ab . . . die Ablesung muss "0" lauten. Falls Sie einen anderen Wert erhalten, drehen Sie das Mikrometer hinein oder heraus, bis das horizontale Messinstrument (3) "0" anzeigt. Die Ablesung am Mikrometer gibt Aufschluss über die Abweichung und zeigt die erforderliche Korrektur an. Denken Sie daran, dass jeder Teilstrich für 0.01 mm steht . . . die Ablesung auf dem Mikrometer ist die Gesamt-Messinstrumentablesung. (Beispiel: .02 mm entspricht .01mm von der Mittellinie.)

B. Prüfen der PARALLELITÄT ZUR MITTELLINIE DER NUT:

- 1., 2., 3. Befolgen Sie die ersten drei Schritte des Verfahrens für die "Zentrierung" (A).
4. Bewegen Sie die Lehre mit Hilfe des Fingergriffs zum gegenüberliegenden Ende der Nut. Lesen Sie den Wert auf dem horizontalen Messinstrument (3) ab . . . die Ablesung muss "0" lauten. Ist dies nicht der Fall, drehen Sie das Mikrometer hinein oder heraus, bis das horizontale Messinstrument "0" anzeigt. Die Ablesung am Mikrometer gibt Aufschluss über die Abweichung und zeigt die erforderliche Korrektur an.

C. Prüfen der ORTHOGONALITÄT DER NUTSEITEN ZUR MITTELLINIE:

1. Die Lehre muss an der Nut in der Position liegen, die für das Prüfen der "Zentrierung" beschrieben ist. Lösen Sie dann die Klemmschraube (7) des vertikalen Messinstrumentes (4) und schieben Sie sie soweit herunter, dass der Taststift (9) die Seite der Nut an einem Punkt berührt, der etwa um 2mm der Seitenwandhöhe von der oberen Kante entfernt liegt. (Beachten Sie, dass der Taststift (9) mit den Fingern hineingeschoben und herausgezogen werden kann, um einen Kontakt herzustellen.) Ziehen Sie die Klemmschraube (7) an. Setzen Sie die Skalenscheibe des vertikalen Messinstrumentes und das Mikrometer auf "0".
2. Drehen Sie die Lehre mit Hilfe des Fingergriffs um 180°. Achten Sie darauf, dass die beiden Festpunkte (8) am Boden der Nut liegen. Achten Sie ausserdem darauf, dass der Taststift (9) des vertikalen Messinstrumentes die Seitenwand der Nut berührt. Lesen Sie den Anzeigewert am vertikalen Messinstrument (4) ab . . . die Ablesung muss "0" lauten. Ist dies nicht der Fall, gibt die Ablesung des Messinstrumentes Aufschluss über die Abweichungen und zeigt die erforderlichen Korrekturen an.